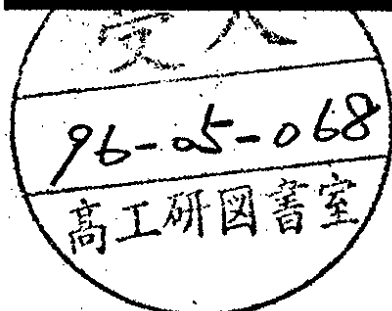


СООБЩЕНИЯ
ОБЪЕДИНЕННОГО
ИНСТИТУТА
ЯДЕРНЫХ
ИССЛЕДОВАНИЙ

Дубна

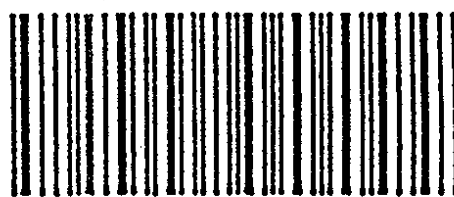


P1-95-451

Г.А.Богданова¹, М.Ю.Боголюбовский², И.В.Богуславский,
В.Ю.Волков¹, А.К.Лефлат¹

ОПТИМИЗИРОВАННЫЙ 2-УРОВНЕВЫЙ ТРИГГЕР
ДЛЯ ВЫДЕЛЕНИЯ СОБЫТИЙ
С ОЧАРОВАННЫМИ ЧАСТИЦАМИ
В АДРОН-АДРОННЫХ ВЗАИМОДЕЙСТВИЯХ

¹ИНИИЯФ МГУ, Москва
²ИФВЭ, Протвино



a 1 9 9 6 0 0 1 a

1995

ВВЕДЕНИЕ

Сечение рождения очарованных частиц составляет малую долю от полного сечения адрон-адронных взаимодействий. Для повышения эффективности эксперимента важной задачей является оптимизация алгоритма триггера, под которой подразумевается максимально возможное обогащение получаемой выборки очарованными частицами при требуемой эффективности их регистрации. Как правило, это сопровождается усложнением аппаратной части установки. В каждом конкретном случае приходится решать — стоит ли такое усложнение получаемого выигрыша в эффективности триггера или нет.

В предыдущей работе [1] рассмотрен один из способов оптимизации триггера, использовавшего информацию со синхронизиционного годоскопа для выделения событий с повышенными p_t . Метод основан на учете в триггере заранее известной (апрорной) информации о средних значениях для чарма и фона некоторых параметров $S_1, S_2 \dots S_n$, которые регистрируются в каждом событии. В данной работе предлагается более эффективный метод, учитывающий априорную информацию о функции распределения вероятности анализируемых параметров для чарма и фона и использующий критерий отношения правдоподобий. Объем принимаемой во внимание информации здесь расширяется по сравнению с предыдущим случаем, что должно улучшить эффективность триггера, хотя и за счет увеличения объемов расчетов. Поэтому нами одновременно также будет рассмотрен вопрос оптимальной организации триггера, позволяющей упростить электронику и процессор.

Количественные результаты даны для модификации установки спектрометр с вершинным детектором (СВД-2) на 2-м этапе эксперимента E-161 [2], предназначенном для регистрации рождения очарованных частиц в pp-взаимодействиях при околороговой энергии $\sqrt{s} \approx 11,5$ ГэВ, где все еще отсутствуют надежные экспериментальные данные и однозначные теоретические предсказания о сечении рождения чарма. Состав оборудования позволяет построить эффективный 2-уровневый триггер на чарм, вначале быстро выделяющий треки с повышенными p_t , а затем отбраковывая события по большому промаху вторичных частиц относительно точки первичного взаимодействия.

1 Экспериментальная установка

На рис.1 показан состав предлагаемого экспериментального оборудования установки СВД-2. Используется система координат, где продольная ось *OZ* лежит вдоль направления распространения пучка, а оси *OX* и *OY* направлены горизонтально и вертикально соответственно. Рассматриваемая установка включает в себя: прецизионный вершинный детектор (ПВД); блок минирейфовых камер; широкоапертурный магнитный спектрометр (ШМС), состоящий из пропорциональных камер, установленных в магните МС-7А с размерами входного окна $1,8 \times 1,3$ м, длиной 3 м и вертикальным направлением вектора индукции магнитного поля ≈ 11 кГс; многоканальный пороговый черенковский счетчик (МПЧС); спинтиляционный годоскоп (СГ-12) и ливневый детектор гамма-квантов (ДЕГА) на основе регистрации света черенковского излучения в свинцовом стекле. Для организации триггера используются ПВД, магнит МС-7А и годоскоп СГ-12.

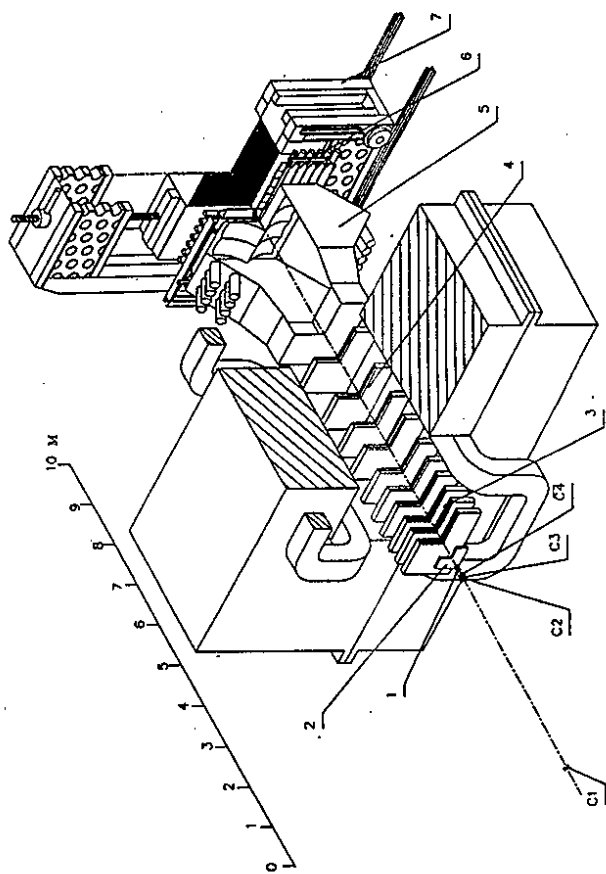


Рис.1. Схема установки СВД-2. Условные обозначения: С и \bar{C} - спинтиляционные счетчики и антисчетчики, 1 - прецизионный вершинный детектор (ПВД), 2 - блок минирейфовых камер, 3 - передний блок пропорциональных камер, 4 - широкоапертурный магнитный спектрометр (ШМС), 5 - многоканальный пороговый черенковский счетчик (МПЧС), 6 - спинтиляционный годоскоп (СГ-12), 7 - ливневый детектор гамма-квантов (ДЕГА). Размеры указаны в метрах

Последний состоит из 12 горизонтальных полос шириной 20 см и длиной 2 м и установлен за МПЧС непосредственно перед ДЕГА. Передний срез магнита находится на расстоянии 2,8 м от центра мишени, расстояние от заднего среза магнита до СГ-12 составляет 3 м, пучок падает на центр годоскопа перпендикулярно его плоскости.

ПВД (см. рис.2) установлен вне магнитного поля и содержит активную мишень (АМ), которая представляет собой стопку из пяти кремниевых полупроводниковых счетчиков толщиной 330 мкм каждый, расстояние между счетчиками - 2 мм. Использование АМ позволяет просто определить продольную координату первичного взаимодействия при анализе сигналов от кремниевых счетчиков. Для изучения А-зависимости получаемых результатов от атомного номера вещества первый и второй счетчики дополнительно раздвинуты еще на 2 мм (так что расстояние между ними стало 4 мм) и в промежутке установлена вольфрамовая фольга толщиной 220 мкм. Полная вероятность начальному протону провзаимодействовать в мишени составляет $\approx 0,5\%$.

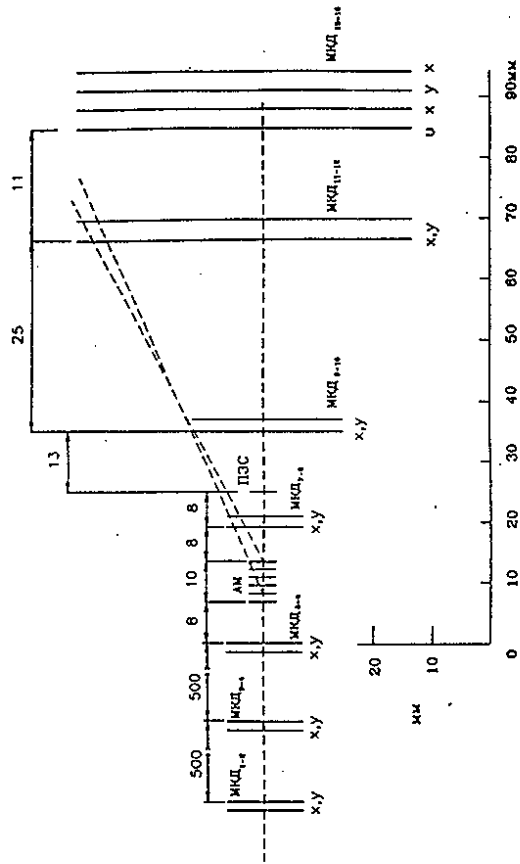


Рис.2. Схема ПВД. Условные обозначения: МКД - микростриповые кремниевые детекторы, ПЗС - прибор с зарядовой связью. Размеры указаны в миллиметрах

Спереди и сзади по пучку мишень обставлена телескопами из микростриповых кремниевых детекторов (МКД). Передний телескоп состоит из трех блоков МКД. Каждый блок - это пара МКД с взаимно ортогональной ориентацией стрипов для измерения X- и Y-координат начальной частицы.

Задний телескоп состоит из четырех блоков МКД для регистрации графических вторичных частиц. Первые три блока - это пары МКД, так же, как и в переднем телескопе, предназначенные для измерения X- и Y-координат. Последний блок состоит из четырех МКД, два из которых измеряют, как обычно, X- и Y-координаты, а стрижки остальных двух ориентированы вдоль осей OU и OV, повернутых на углы $\pm 10, 5^\circ$ относительно вертикали.

Дополнительно между первым и вторым блоками МКД установлен прибор с зарядовой связью (ПЗС). Четвертый блок МКД и ПЗС в работе триггера не участвуют, а используются при off-line обработке данных. Толщины каждого МКД и ПЗС составляют 330 мкм, поперечные размеры ПЗС равны $9 \times 6, 7$ мм, расстояние между детекторами указано на рис.2, остальные параметры МКД приведены в табл. 1.

Таблица 1. Параметры МКД

N МКД	Размер, мм	Шаг, мкм	Ориентировка стрипов	Кол-во каналов	Предусилители
1,2	5×5	25	X, Y	192×2	AMPLEX
3,4	5×5	25	X, Y	192×2	AMPLEX
5,6	5×5	25	X, Y	192×2	AMPLEX
7,8	16×16	25	X, Y	640×2	AMPLEX
9,10	32×32	50	X, Y	640×2	AMPLEX
11,12	58×58	50	X, Y	1152×2	AMPLEX
13,14	58×58	100	U, Y	576×2	VIKING
15,16	58×58	100	V, X	576×2	VIKING

2 Алгоритм триггера

Рассмотрим критерии отбора, предназначенные для обогащения экспериментальной выборки чармом. Для повышения эффективности триггера введем комбинированный вариант, требующий выполнения двух независимых критериев: а) повышенного p_i вторичных треков и б) их большого промаха относительно точки первичного взаимодействия. Промах определяется как длина вектора прицельного параметра, соединяющего первичную вершину и ближайшую к ней точку проходящего трека (см., например, [3] и [4] или обзор [5]). В среднем по величине он равен $\sim \sigma_T$, где σ - скорость света и τ - время жизни распадающейся частицы, и практически не зависит от импульса последней.

Триггер на чарм разбивается на два уровня - быстрый L1 и более медленный L2. Рассмотрим вначале первый уровень. L1 выделяет первичное взаимодействие, произошедшее в активной мишени, и определяет его Z-координату Z_0 как центр счетчика AM, где зарегистрирован соответствующий всплеск ионизации. Получаемая среднеквадратичная погрешность

в измерении Z_0 составляет $\sigma_z = d/\sqrt{12} \approx 95$ мкм, где d - толщина счетчика. Некоторые усложнения появляются при учете вольфрамовой фольги, и поэтому рассмотрим подробнее вопрос определения номера пластины мишени с взаимодействием. Будем проверять выполнение следующих условий:

A. Первый счетчик играет охранную роль. Требуется, чтобы взаимодействие в нем не было. Для этого величина сигнала A_1 этого счетчика должна удовлетворять неравенству $A_1 < 3 \cdot A_{\text{тип}}$, где $A_{\text{тип}}$ - средний заряд, оставляемый в счетчике одной минимально ионизирующей частицей.

B. Величина сигнала A_i с одного из активных полупроводниковых счетчиков с номером $i > 1$ удовлетворяет неравенству $A_i > A_{\text{из}}$, где $A_{\text{из}}$ - минимальная величина сигнала, создаваемого рА-взаимодействием.

B. Величина сигнала A_2 в следующем за вольфрамовой пластиной счетчике находится в пределах $5 \cdot A_{\text{тип}} < A_2 < A_{\text{из}}$ при $A_j < A_{\text{из}}$ ($j \neq 2$) в остальных счетчиках.

Условие $A \times B$ выделяет взаимодействие в одном из полупроводниковых счетчиков, а условие $A \times B$ - в вольфрамовой пластине. Дополнительно отметим, что возникающая неоднозначность - произошло ли взаимодействие в фольге или во втором счетчике - полностью устраняется при дальнейшем анализе промахов, так как последние получают аномально большими при неправильном приписывании точки первичного взаимодействия.

Вернемся к проблеме выделения чарма. Варианты организации для этой цели P_1 -триггера детально рассмотрены в [1], и сводятся они к отбору событий с большим углом конуса разлета вторичных частиц по отсчетам в полосках годоскопа СГ-12. Подробный анализ оптимизационных методов показал, что, по сравнению с более простой организацией триггера, они увеличивают всего на $\approx 15\%$ обогащения экспериментальной выборки чармом, но при существенном усложнении аппаратной части установки. Такой небольшой эффект связан с геометрией детекторов на действующей установке СВД, а она в планируемом эксперименте меняться не будет. Далее в этой статье под P_1 -триггером будем подразумевать простое требование о наличии хотя бы одного отсчета в одной из четырех нижних или одной из четырех верхних полос годоскопа. Этот быстро реализуемый P_1 -триггер дает обогащение ≈ 3 при 50% акцептансе на чарм, мы отнесем его в L1.

Таким образом, простой и быстрый P_1 -триггер, включенный в L1, снижает примерно в 6 раз загрузку на 2-й уровень (L2), в котором будет производиться анализ промахов. Это позволяет применить в L2 не только быстрые специпроцессоры (как, например, в экспериментах WA-82 [3]) для выделения чарма на Ω -спектрометре или WA-92 [4] для исследования предрасных частиц, но и универсальные процессоры. Для максимального увеличения скорости работы программ предполагается применять табличные ме-

тоды решения, когда основное время тратится на обращение к памяти, а не на выполнение арифметических операций. При интенсивности первичного пучка $3 \times 10^6 \text{ с}^{-1}$ (при растяжке сброса в 1 с) и вероятности взаимодействия в мишени 0,5% средний промежуток времени между событиями, поступающими на вход L2, составит $\approx 400 \text{ мкс}$.

Перейдем к подробному анализу триггера L2. Чтобы упростить алгоритм, будем находить промахи не в пространстве, а в плоскостях XOZ и YOZ, на которых проекции треков аппроксимируются прямыми линиями

$$x - x_0 = a_1 + k_1 \cdot (z - z_0), \quad (1a)$$

$$y - y_0 = a_2 + k_2 \cdot (z - z_0), \quad (1b)$$

где x_0, y_0, z_0 - координаты точки первичного взаимодействия, относительно которой определяется промах. Его величина в плоскости XOZ задается выражением

$$S_z = a_1 / \sqrt{1 + k_1^2}. \quad (2)$$

Формула для промаха S_y в плоскости YOZ полностью аналогична. Перечные координаты x_0, y_0 первичного взаимодействия измеряются по данным пучкового телескопа. Соответствующие погрешности определяются шагом стрипов используемых МКД.

Параметры прямых a_1, k_1 и a_2, k_2 из формул (1) находятся по двум отсчетам (x_1, y_1, z_1) и (x_2, y_2, z_2) в МКД первой и третьей пары заднего телескопа:

$$a_1 = (x_1 - x_0) - (z_1 - z_0) \cdot (x_3 - x_1) / (z_3 - z_1), \quad (3)$$

$$k_1 = (x_3 - x_1) / (z_3 - z_1). \quad (4)$$

Формулы для a_2 и k_2 полностью аналогичны. Вторая пара МКД непосредственно в определении параметров прямоугольной траектории не участвует и служит а) для отбора отсчетов, принадлежащих одному и тому же треку и б) для улучшения точности измерения промахов за счет браковки треков со слишком большим углом многократного рассеяния в кремнии счетчиков, фольфрамовой фольге или вешестве электромагнитных экранов. Для этого после проведения прямой линии и определения ее параметров по формулам (3,4) предсказывается номер стрипа N_2^P , куда попадает частица во второй паре МКД. Пусть N_2 - ближайший от предсказанного места стрип, где зарегистрирован отсчет. В работе триггера используются только те треки, для которых

$$|N_2^P - N_2| \leq 1. \quad (5)$$

По критерию (5) отбраковывалось $\approx 8\%$ всех треков. На рис.3 показаны

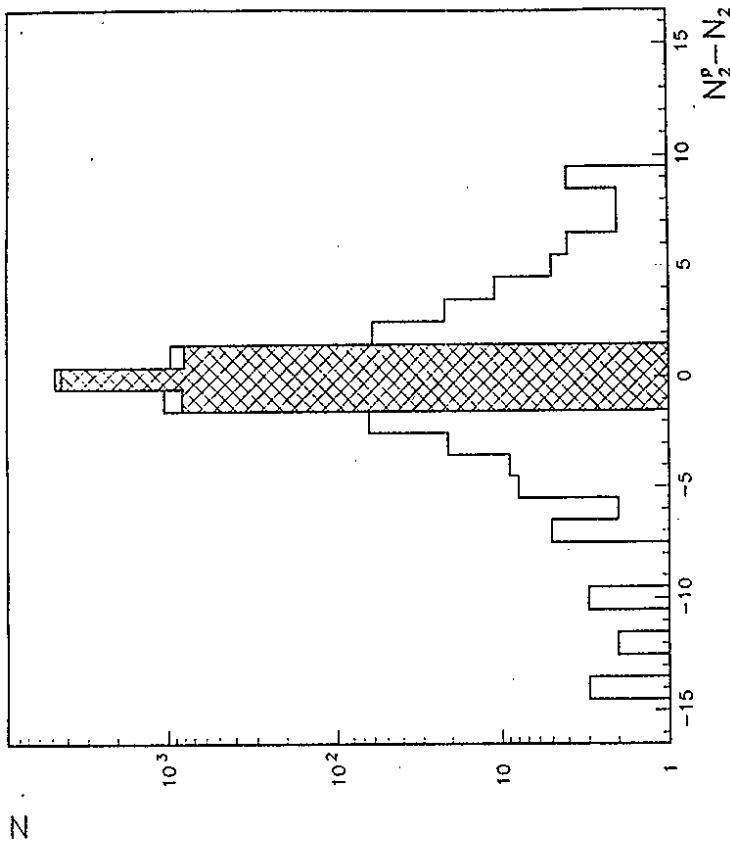


Рис.3. Распределения для величины $N_2^P - N_2$ при учете многократного рассеяния и без него (последнее заштриховано). Для определенности данные представлены для фоновых взаимодействий

распределения для величины $N_2^P - N_2$. Видно, что без учета многократного рассеяния (заштрихованная гистограмма) получаемое распределение довольно узкое, значение его полной ширины по основанию равно всего трем отсчетам. Многократное же рассеяние вызывает его заметное уширение.

Перейдем к проблеме оптимизации алгоритма триггера. Очевидный и часто используемый критерий обнаружения реакций с расходом оцарованных частиц сводится к проверке неравенства [3]

$$S_{max} > s_{cut}, \quad (6)$$

где S_{max} - наибольшее значение среди промахов (в плоскостях XOZ и YOZ) в данном событии, а s_{cut} - некоторая константа обрезания, обычно равная $\approx 100 \text{ мкм}$ [3]. Ясно, что в критерий (6) заложена только часть имеющейся информации, соответствующая одному выбранному треку. Но в то же время, количество распадных треков от двух совместно рождаемых

очарованных частиц может достигать величины около семи. Но большая их часть не входит в критерий (6), что вызывает потерю имеющейся информации и ухудшение эффективности триггера.

Поэтому нами предлагается новый метод, учитывающий все измеренные треки события. Предположим, что априори известна эталонная функция распределения по измеренным промахам для очарованных событий и фона. Проще всего искомым распределением получить при моделировании эксперимента в рамках программы симулирования адрон-адронных взаимодействий (PUTHA) и описания установки (GEANT3). Так как мы будем работать с гистограммами, то пусть c_i и b_i - значения эталонных распределений в ячейке с номером i соответственно для чарма и фона. Условия нормировки общы: $\sum c_i = \sum b_i = 1$.

Рассмотрим теперь данное событие, в котором измерены N треков, и пусть n_i - количество промахов, попавших в i -ю ячейку гистограммы. Как известно из теории вероятности, функция распределения числа отсчетов по ячейкам гистограммы задается мультиномиальным распределением, отсюда правдоподобия данных в рамках гипотез чарма $L_c(s)$ и фона $L_b(s)$ соответственно равны [6]:

$$L_c(s) = N! \prod_{i=1}^m c_i^{n_i} / n_i! \quad (7a)$$

$$L_b(s) = N! \prod_{i=1}^m b_i^{n_i} / n_i! \quad (7b)$$

где произведение берется по всем m ячейкам гистограмм. В соответствии с методом отношения правдоподобий [6] шанс гипотезы чарма по сравнению с гипотезой фона определяются выражением $L_c(s)/L_b(s)$. Введем фактор надежности выделения чарма K и запишем критерий триггера в следующем виде:

$$L_c(s)/L_b(s) = \prod_{i=1}^m (c_i/b_i)^{n_i} > K \quad (8)$$

Определим целевой триггерный функционал $F(s)$ как натуральный логарифм отношения правдоподобий $L_c(s)/L_b(s)$. Такое определение удобно тем, что позволяет алгоритм триггера свести к использованию только операций сложения, которые выполняются значительно быстрее, чем умножение или возведение в степень. Тогда

$$F(s) = \sum_{i=1}^m W_i \cdot n_i \quad (9)$$

$$W_i = \ln(c_i/b_i), \quad i = 1, 2, \dots, m, \quad (10)$$

и W_i можно интерпретировать как весовые коэффициенты оптимального мультипликативного фильтра, предназначенного для выделения чарма по пороговому критерию, следующему из (8):

$$F(s) > f_{cut} \quad (11)$$

Параметр обрезания $f_{cut} = \ln K$.

3 Результаты моделирования

Моделирование осуществлялось методом Монте-Карло по программе PUTHA (версия 5.702) [7], которая симулировала процессы pp-столкновения при 70 ГэВ/с как с рождением очарованных частиц, так и без них. Всего для анализа было сгенерировано 1 тыс. событий с чармом и отдельно - столько же фоновых событий без чарма.

Геометрия установки описывалась программой GEANT3 [8]. Положение точки первичного взаимодействия разгрявалось по всему эффективному объему мишени. Каждая рожденная частица траектировалась через установку с учетом реальной карты магнитного поля [9] и учетом многократного рассеяния в средах детекторов и экранов. Нестабильные частицы прослеживались до точки распада, а затем вся процедура повторялась для распадных треков. При прохождении заряженной частицы через МКД симулировался отсчет того струна, который оказывался ближайшим от ее траектории. Для удобства анализа одновременно больших и малых промахов введем переменную $\eta = \log_{10}(S/S_0)$, где S - измеренный промах, а константа $S_0 = 1$ мкм. На рис.4а представлены функции распределения вероятности $P(\eta)$ для событий с очарованными частицами (сплошная кривая) и фона (пунктир). Они и являются эталонными распределениями, которые используются в формуле (10) для вычисления коэффициентов оптимального мультипликативного фильтра. Сами коэффициенты как функция η показаны на рис.4б.

Основной вклад в триггерный сигнал дают распады D^0/\bar{D}^0 , а так же D^{\pm} , вклад Λ_c^+ и D_s^{\pm} - значительно меньше. Это видно из табл.2, где представлено количество треков, удовлетворяющих условиям триггера, в зависимости от заряженной топологии M распада частицы и исходного направления ее вылета вперед/назад (+/-) в системе центра масс (с.д.м.). Как везде, здесь в качестве первого уровня триггера подразумевается простой P_T -триггер, второй уровень - обычный триггер на промах по критерию (6) с выбором константы обрезания $f_{cut} = 120$ мкм. Данные для пряморядных треков (*prompt*), испущенных непосредственно из первичной вершины и не являющихся продуктами распадов чармов, помещены в рубрику $M = all$. Аналогично сделано и для треков из фоновых взаимодействий (*Back*).

Таблица 2. Результаты моделирования

Количество треков, удовлетворяющих условиям триггера, в зависимости от заряденной топологии M распада частицы и исходного направления ее вылета вперед/назад (+/-) в системе центра масс (с.д.м.). Строчки *prompt* представляют праморожденные треки. 2-й уровень триггера - обычный триггер на промах по критерию (6) с выбором $s_{cut} = 120$ мкм. Результаты для чарма нормированы на 1000 очарованных событий, количество D^\pm , D^0/\bar{D}^0 , Λ_c^+ и D_s^\pm соответственно равно 312, 1100, 502 и 70. Данные для фона (*Back.*) нормированы на 1000 фоновых взаимодействий

Состояние	Уровень триггера, (1 или 2)	Направ. вылета в с.д.м., (+/-)	АП	M=1	M=2	M=3	M ≥ 4
D^\pm	1	+	78	21		48	9
	1	-	24	9		13	2
	2	+	202	42		132	28
	2	-	127	28		89	10
D^0/\bar{D}^0	1	+	195		155		40
	1	-	94		72		22
	2	+	325		220		103
	2	-	253		183		70
Λ_c^+	1	+	57	19		35	3
	1	-	18	8		10	0
	2	+	35	7		26	2
	2	-	31	8		21	2
D_s^\pm	1	+	21	8		10	3
	1	-	10	2		8	0
	2	+	19	4		12	3
	2	-	10	2		8	0
<i>prompt</i>	1	+	134				
	1	-	54				
	2	+	16				
	2	-	52				
<i>Back.</i>	1	+	164				
	1	-	38				
	2	+	11				
	2	-	65				

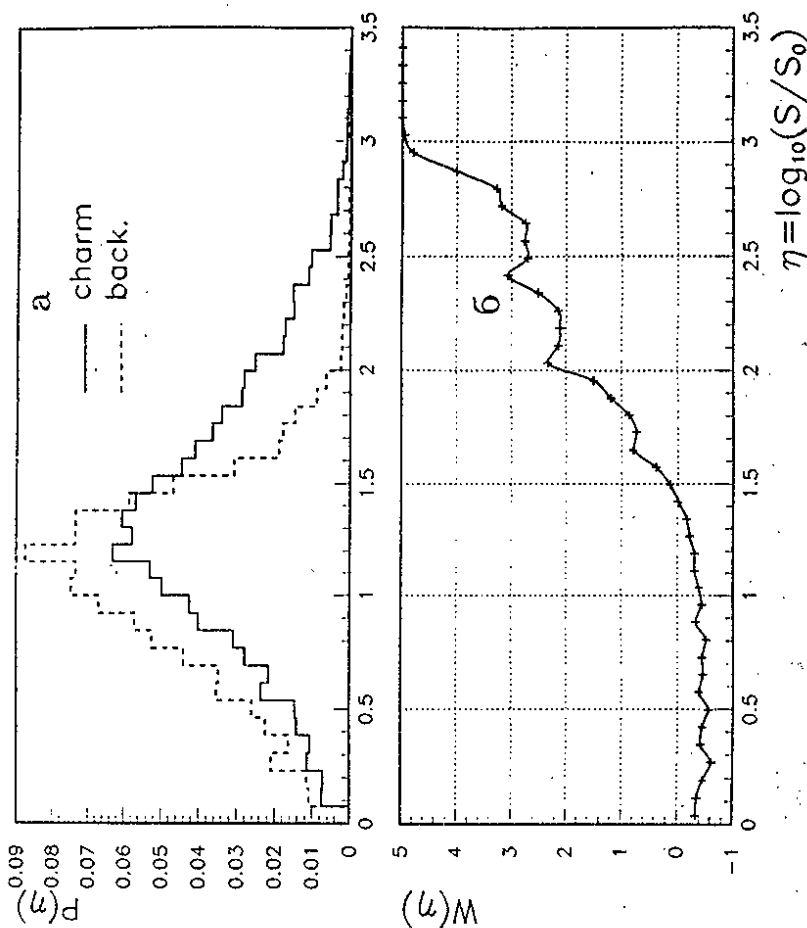


Рис.4. а) Функция распределения вероятности $P(\eta)$, где $\eta = \log_{10}(S/S_0)$, S -измеренный промах в плоскостях XOZ и YOZ , а константа $S_0 = 1$ мкм. Сплошная кривая - очарованные события, пунктир-фон. б) Зависимость весовых коэффициентов W из формул (9-10) от η

Перейдем к анализу оптимизированного триггера. Для каждого события вычислялось значение функционала $F(s)$ по формуле (9). Критерий (11) применялся для классификации данного события, как содержащего очарованные частицы. На рис.5а приведен аксептанс для очарованных частиц в зависимости от параметра обреза f_{cut} из (11), а на рис.5б показана зависимость обогащения от f_{cut} . Сплошные линии соответствуют совместно действию (в смысле логического "И") триггеров на промах и P_t -триггера, пунктир - только триггер на промах. Видно, что при 30% аксептансе можно иметь обогащение ≈ 60 , а при уменьшении аксептанса до $\approx 20\%$ обогащение растет до ≈ 120 .

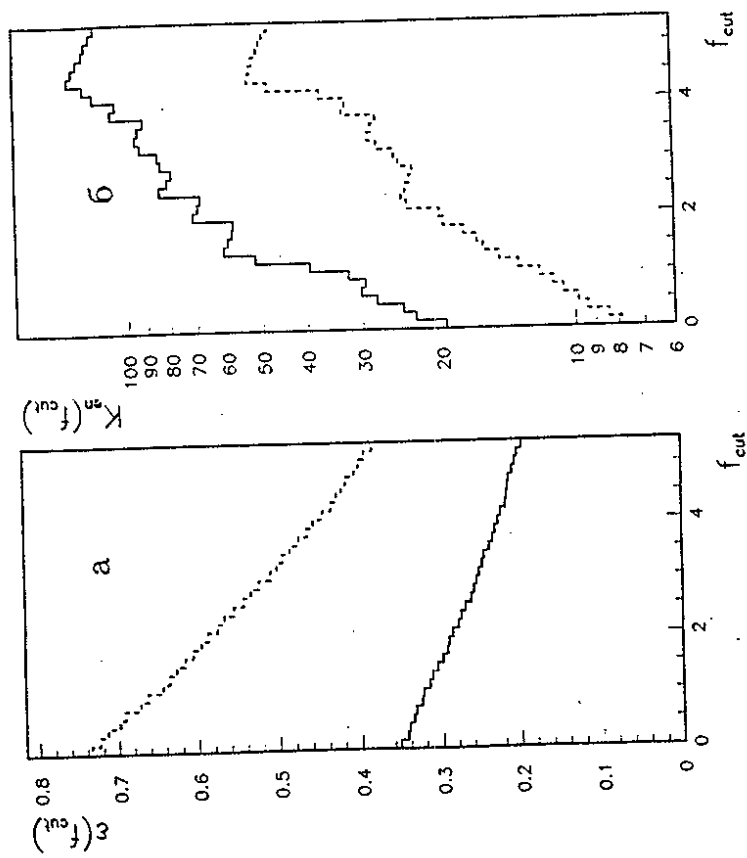


Рис.5. Зависимость акцептанса ϵ на чарм (а) и коэффициента обогащения K_{cut} (б) от порогового параметра обрезания f_{cut} из оптимизированного триггерного критерия (11). Пунктир — только триггер на промах, сплошная кривая — совместный результат (в смысле логического "И") триггеров на промах и P_i

На рис.6 показаны такие же данные, но полученные при применении обычного (неоптимизированного) критерия (6) в триггере на промах. Видно, что обогащение выборки чармом здесь примерно в 5 раз хуже. Для сравнения приведем результаты из [3], где в эксперименте WA-82 при использовании такого же неоптимизированного критерия (6) получено обогащение для чарма только ≈ 15 при $\approx (25-50)\%$ акцептансе. В эксперименте WA-92 [4] коэффициент обогащения значительно лучше: ≈ 100 при $\approx 50\%$ акцептансе. Этот результат достигнут за счет применения чрезвычайно тонкой мишени и специального алгоритма триггера, в котором учитываются не только промахи относительно первичной вершины, но и положение пересечения пар треков относительно мишени. Последнее начинает работать все эффективнее с ростом энергии, так как пробег частиц до распада увеличивается.

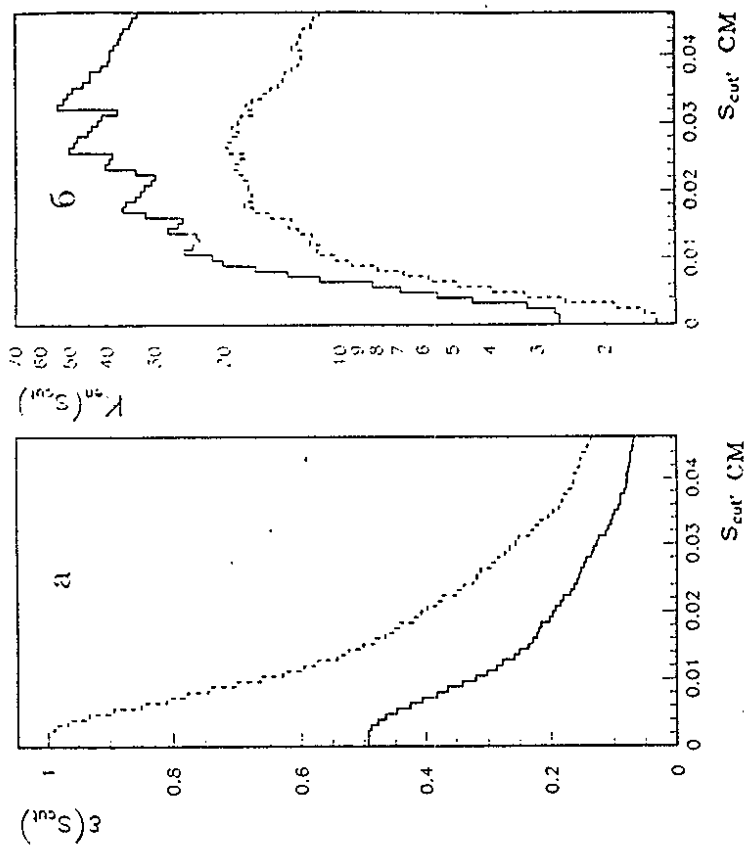


Рис.6. То же, что на рис.5, но в зависимости от s_{cut} при использовании обычного (неоптимизированного) триггерного критерия (6)

4 Предлагаемая схема электроники системы запуска установок

Электроника первого уровня является относительно простой, и основное внимание мы уделим триггеру второго уровня на параметр промаха.

4.1 Электроника L1

Разделим триггер L1 функционально на два подуровня L1.1 и L1.2. Сигналы с детекторов активной мишени после предусилителей поступают в 5-канальный модуль КОМП, содержащий дискриминаторы с программно управляемым порогом. Взаимодействие хотя бы в одном из детекторов вызовет превышение порога в КОМП, и информация о нем поступит в модуль ТР1 на выработку сигнала L1.1. Информация о номере детектора поступает в модуль КОМП для последующей обработки электроникой триггера второго уровня.

Сигналы со сдвинутого годоскопа СГ-12 после усилителей - дискриминаторов также поступают в модуль ТР1, где после совпадения с сигналами синхронизационных детекторов контроля пучка участвуют в выработке сигнала триггера L1.2. Время принятия решения о L1.2 не должно превышать 200 нс относительно прохода частицы.

4.2 Электроника L2

В задачу электроники L2 входит первичная обработка сигналов с плоскостей телескопов МКД, кодировка данных и передача значащей информации в оперативную память одного или нескольких компьютеров для последующей обработки согласно алгоритму, изложенному в предыдущих пунктах. В случае положительного решения относительно L1.2 информация о сработавших каналах в этих плоскостях передается по сети типа Ethernet в главный компьютер сети. Функциональная схема организации модулей электроники L2 приведена на рис.7.

Для сбора данных с плоскостей МКД предлагается применить 16-канальную КМОП ИМС AMPLEX [10]. Каждый вход ИМС AMPLEX имеет низкоомный предусилитель и формирователь. Время выборки хранения формирователя может регулироваться в диапазоне 150-300 нс и использоваться в качестве задержки. При проходе внешнего сигнала и использовании аналоговой величина запоминается для каждого входа. Выборка хранения аналоговой величины осуществляется мультиплексором 16→1 и для чтения 16 аналоговых величин используется мультиплексор 16→1 и выходной буфер. Время аппаратного сброса ИМС AMPLEX составляет 2 мкс. Чтение возможно осуществлять с частотой 6 МГц.

Основу системы подготовки данных для триггера L2 составляют 8-канальные модули амплитудного анализа (АА). Функциональная схема модулей АА и схема их организации показаны на рис.7. Каждый такой модуль обрабатывает сигналы со 128 выходов кремниевых детекторов и включает в себя следующие компоненты:

1. 8-разрядный АЦП,
2. ОЗУ-данных,
3. ОЗУ-эталона,
4. ОЗУ-отсчетов (хитов),
5. 8-разрядный цифровой компаратор (КОМП),
6. Счетчик адреса (СТ),
7. Мультиплексор (М),
8. Шинный формирователь (ШФ),
9. Схему управления.

Аналоговый сигнал с выхода МКД, пройдя обработку в AMPLEX, по коаксиальному кабелю поступает в АЦП модуля АА. Информация об амплитуде сигнала записывается в ОЗУ-данных глубиной шестнадцати 8-разрядных слов по выдутьсам тактового генератора опроса усилителей

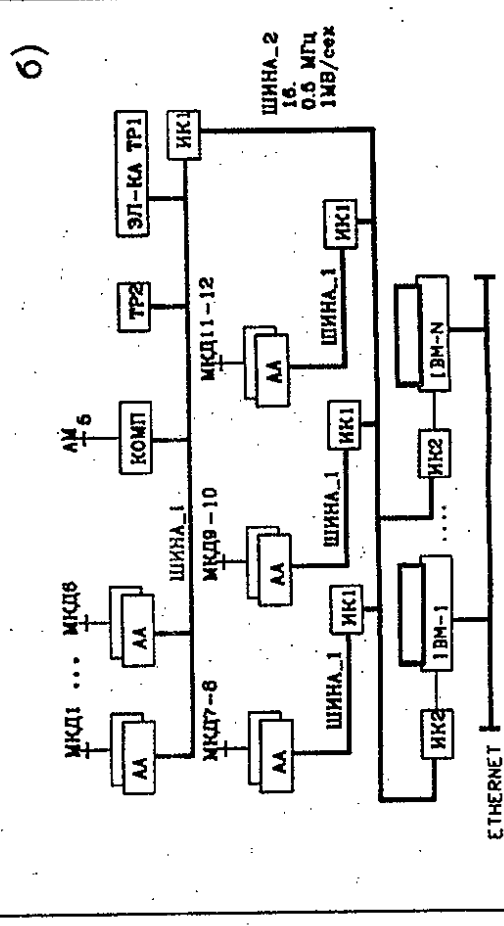
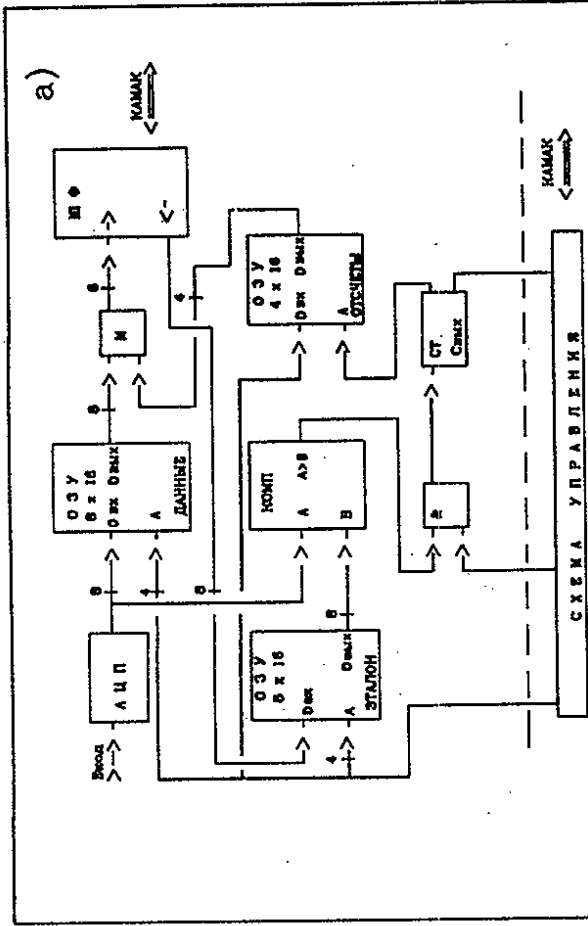


Рис.7. а) Блок-схема модуля амплитудного анализа (АА) и б) схема организации системы запуска установки для отбора чарма

AMPLEX и используется для дальнейшей off-line обработки. Одновременно данные с выхода АЦП сравниваются в компараторе с эталонным значением амплитуды этого канала, хранящимся в ящике ту же емкость ОЗУ-эталона. Информация о номере сработавшего канала записывается в ОЗУ-отчетов глубинной шестнадцатеричной 4-разрядных слов. Адрес этого ОЗУ определяется счетчиком адреса, который инкрементируется при неуловом значении выхода $A > B$ компаратора. Чтение ОЗУ-отчетов осуществляется последовательно через мультиплексор и шинный формирователь, если хотя бы один из восьми счетчиков адреса выставляет запрос на ШИНУ-1.

Процедура обработки аналоговых сигналов в ИМС AMPLEX, оцифровка в АЦП и запись ОЗУ-хитов занимает 3 мкс. Процесс кодировки происходит одновременно во всех АЦП модулей АА. Таким образом, примерно через 3 мкс после взаимодействия информация о сработавших каналах готова для чтения по ШИНЕ-1 через интерфейсную карту-1 (ИК1), ШИНУ-2 и интерфейсную карту-2 (ИК2) в один из триггерных компьютеров.

Модуль КОМП, хранящий информацию о номере сработавшего детектора активной мишени, также доступен для чтения по ШИНЕ-1. Взаимодействие электроники L2 с остальными частями установки осуществляется с помощью модуля ТР2, доступного по ШИНЕ-1. Предполагается разместить модули АА и ИК1 как можно ближе к детекторам, а ИК2 - в компьютерах, принимающих решение о L2.

Предполагается обеспечить тактовую частоту передачи 16-разрядных данных по ШИНЕ-2 не менее 0,5 МГц, тогда скорость передачи данных составит 1 Мбайт/с, а общее время передачи данных при множественности 10 не будет превышать 60-70 мкс. Предполагается обеспечить полное время принятия решения о L2, не превышающее 400 мкс.

Для сравнения временных характеристик приведем данные из [3], где при применении программируемого специализированного процессора типа bit-slice [11] время исполнения алгоритма триггера на промах укладывается в ≈ 350 мкс, что мало отличается от нашего результата, хотя мы и планируем использовать универсальных процессоров. В рамках эксперимента WA-92 [4] специально разработан процессор типа bidimensional pixel с архитектурой параллельной организации и концепциями распределенного интеллекта, который по оценкам должен достигнуть чрезвычайно короткого времени принятия решения триггером ≈ 10 мкс.

ЗАКЛЮЧЕНИЕ

Основные результаты работы могут быть сформулированы следующим образом:

1. На основе метода отношения правдоподобий предложен способ построения оптимального триггера на чарм, где вводится целевой функционал

$F(s)$, зависящий от множества зарегистрированных сигналов s и предназначенный для выделения чарма по пороговому критерию $F(s) > f_{crit}$. Весовые коэффициенты функционала являются мультипликативным фильтром, предназначенным для выделения полезного сигнала (чарма) при сильном подавлении фона. Оптимальное задание фильтра опирается на априорную информацию о функции распределения сигналов s для чарма и фона.

2. В рамках предложенного метода проанализирован 2-уровневый триггер, выделяющий события с очарованными частицами по двум независимым критериям: повышенному поперечному импульсу вторичных частиц и большому их промаху относительно точки первичного взаимодействия. Практическая реализация достигается при использовании активной мишени в виде стопки полупроводниковых счетчиков, которые позволяют просто измерить продольную координату первичного взаимодействия; телескопов микростриповых кремниевых детекторов для определения промахов и установленных за магнитом синхронизационным годоскопом для обнаружения треков с повышенным P_t .

3. Методом Монте-Карло с помощью программ RUTHIA и GEANT3 для модифицированной установки СБД-2 найдены аксептанс и коэффициент обогащения экспериментальной выборки чармом в pp -взаимодействиях при 70 ГэВ/с. Показано, что при аксептансе $\approx 30\%$ обогащение составляет ≈ 60 , при уменьшении же аксептанса до $\approx 20\%$ обогащение растет до ≈ 120 .

4. Предложено и проанализировано построение электроники, реализующее предлагаемый метод.

Список литературы

- [1] М.Ю.Боголюбовский, И.В.Богуславский и М.А.Запорожец // Препринт ОИЯИ Р1-95-166, Дубна, 1995.
- [2] А.М.Андрюшин, Е.Н.Ардашев, В.В.Бабинцев и др. // Препринт ИФВЭ 84-3, Серпухов, 1984.
- [3] J.F.Baland et al. // Nucl. Phys. B(Proc. Suppl.)1B (1988)303.
- [4] G.Darbo and L.Rossi // NIM A289 (1990)584.
- [5] А.М. Моксеев // ЭЧАЯ т.15 (1984) 656.

- [6] W.T.Eadie, D.Druryard, F.E.James, M.Roos and B.Sadoullet // Statistical Methods in Experimental Physics, North-Holland Publishing company. Amsterdam, London, 1971 (see 2.2.5 and 11.1). Есть перевод на русский язык под ред. А.А.Тяпкина: Статистические методы в экспериментальной физике, М.: Атомиздат, 1976.

[7] Torbjorn Sjostrand // CERN-TH.6488/92, "Rythia 5.6 and Jetset 7.3 (Physics and Manual)", 1992.

[8] Garminati F. et al. // GEANT User's Guide, CERN Program Library (Dec. 1991).

[9] И.В.Богуславский, А.И.Григорьева, Ю.Д.Зернин и др. // Препринт ОИЯИ, P1-90-247, Дубна, 1990.

[10] E.Beuville et al. // Preprint CERN/EF 89-9, 1989; NIM A288 (1990)157.

[11] J.Anthonioz-Blanc et al. // Preprint CERN-DD 80-14, 1980.

Издательский отдел
Объединенного института ядерных исследований
предлагает Вам приобрести перечисленные ниже книги:

Индекс книги	Название книги
E7-93-274	Труды Международной школы-семинара по физике тяжелых ионов. Дубна, 1993 г. 2 тома. 498 и 590 с. (в твердом переплете) (на англ. яз.)
D14-93-325	Труды рабочего совещания «Нейтронный активационный анализ в охране окружающей среды». Дубна, 1992. 520 с. (на русском и англ. яз.)
D1,9,13-93-459	Труды 2-го рабочего совещания по С-тау фабрике в ОИЯИ. Дубна, 1993. 266 с. (на русском и англ. яз.)
E7-94-19	Труды Международной конференции «Динамические аспекты деления ядер». Смоленске, 1993 г. 318 с. (на англ. яз.)
94-55	Книга В.С.Барашенкова «Сечения взаимодействия частиц и ядер с ядрами». 1993 г. 346 с.
E2-94-95	Боголюбовские чтения. Материалы Международного совещания. Дубна, 1993 г. 216 с. (на русском и англ. яз.)
P11-94-100	Труды Международного симпозиума «Дубна. Дейтрон-93». Дубна, 1993, 390 с. (на англ. яз.)
P2-94-150	Труды VI семинара «Гравитационная энергия и гравитационные волны». Дубна, 1993, 160 с. (на русском яз.)
Ц14-94-269	Тезисы докладов 30-го совещания по физике низких температур. Дубна, 1994, 2 тома по 300 стр. (на русском и англ. яз.)
E7-94-270	Труды Международного рабочего совещания «Физические эксперименты и первые результаты на накопительных кольцах тяжелых ионов». Смоленске, 1992. 324 с. (на англ. яз.)
E13-94-290	Тезисы докладов 17-й Международной конференции по трекам ядер в твердых телах. Дубна, 1994. 296 с. (на англ. яз.)
E2-94-347	Труды Международной конференции «Методы симметрии в физике». Дубна, 1993. 602 с. (2 тома, на англ. яз.)
E4-94-370	Труды IV Международной конференции по избранным вопросам структуры ядра. Дубна, 1994. 412 с. (на англ. яз.)
E17-94-386	Труды 6-го германско-российско-украинского семинара по высоко-температурной сверхпроводимости. Дубна, 1994, 340 с. (на англ. яз.)
D2-94-390	Дмитрий Иванович Блохинцев. Труды семинаров, посвященных 85-летию со дня рождения Д.М.Блохинцева. Дубна, 1995, 271 с. (на русском и англ. яз.)

Рукопись поступила в издательский отдел
4 ноября 1995 года.

Индекс книги

Название книги

- E3-94-419 Труды II Международного семинара по взаимодействиям нейтронов с ядрами. Дубна, 1994, 363 с. (на англ. яз.)
- D13-94-491 Труды XVI Международного семинара по ядерной электронике и VII Международной школы по автоматизации исследований в ядерной физике и астрофизике. Варна, 1994, 246 с. (на русском и англ. яз.)
- D13,14-95-49 Труды III Международного симпозиума по проблемам взаимодействия мюонов и пионов с веществом. Дубна, 1994, 304 с. (на русском и англ. яз.)
- D3-95-169 Труды Международного семинара «Перспективные импульсные источники нейтронов». Дубна, 1994, 336 с. (на русском и англ. яз.)
- D1-95-305 Труды XVII рабочего совещания по нейтринному детектору ИФВЭ—ОИЯИ. Дубна, 1995, 178 с. (на русском и англ. яз.)
- E3-95-307 Труды III Международного совещания по взаимодействию нейтронов с ядрами. Дубна, 1995, 356 с. (на англ. яз.)
- D4-95-308 В.Г.Соловьев. Современные проблемы ядерной физики. К 70-летию В.Г.Соловьева. Дубна, 1995, 283 с. (на русском и англ. яз.)
- D3,14-95-323 Труды VII школы по нейтринной физике. Дубна, 1995, том I, 356 с. (на русском и англ. яз.)
- E10,11-95-387 Труды Международной конференции REAL TIME DATA '94. Дубна, 1994, 358 с. (на русском и англ. яз.)

За дополнительной информацией просим обращаться в издательский отдел ОИЯИ по адресу:

141980, г.Дубна, Московской области,
ул.Жолио-Кюри, 6.
Объединенный институт ядерных исследований,
Издательский отдел
E-mail: pubfish@pds.jinr.dubna.su

Богданова Г.А. и др. P1-95-451
Оптимизированный 2-уровневый триггер для выделения событий с очарованными частицами в адрон-адронных взаимодействиях

На основании использования метода отношения правдоподобий предложен способ оптимизации триггера на чарм, приводящий к увеличению обогащения экспериментальной выборки очарованными частицами. Проанализирован 2-уровневый триггер по двум независимым критериям: повышенному P_c вторичных частиц и большому их промаху относительно точки первичного взаимодействия. Для модифицированной установки СВД-2 с активной полупроводниковой мишенью и прецизионным вершинным детектором найдены зависимости коэффициента обогащения и акцептанса на чарм от параметров триггера. Численные оценки получены методом Монте-Карло с розыгрышем pp -взаимодействий при 70 ГэВ/с и описанием установки по программам PYTHIA и GEANT3. Проанализировано построение электроники, реализующее предлагаемый метод.

Работа выполнена в Лаборатории сверхвысоких энергий ОИЯИ.

Сообщение Объединенного института ядерных исследований. Дубна, 1995

Перевод авторов

Bogdanova G.A. et al. P1-95-451
Optimized 2-Level Trigger for Selection of Charmed Particles in Hadron-Hadron Interactions

On the base of using the likelihood ratio method it is proposed the optimization of the trigger on charm giving an increase of enrichment of an experimental sample with charmed particles. The 2-level trigger has been analysed in two independent criteria: increased P_c of secondary particles and their big impact parameter relatively a primary interaction point. For modified experimental set-up SVD-2 with the active semi-conductor target and the precision vertex detector the dependences of charm enrichment coefficient and acceptance on trigger parameters have been found. The quantitative results have been obtained by Monte-Carlo simulation of pp -interactions at 70 GeV/c and set-up description in the programs PYTHIA and GEANT3. The electronics realizing of suggested method has been analysed.

The investigation has been performed at the Laboratory of Particle Physics, JINR.

Communication of the Joint Institute for Nuclear Research. Dubna, 1995

Редактор Н.Я.Гребинник. Макет Н.А.Киселевой.

Подписано в печать 08.12.95.

Формат 60 90/16. Офсетная печать. Уч.-изд.листов 1,89.

Тираж 390. Заказ 48726. Цена 1134 р.

Издательский отдел Объединенного института ядерных исследований
Дубна Московской области